

## Modulare Großküchengeräteserie 700XP 4-Platten-Elektroherd mit Elektrobratofen

**Technisches Datenblatt**

 ARTIKEL #  
 MODELL #

NAME #

SIS #

AIA #


**371016 (E7ECEH4RE0)**

 4-PLATTEN-ELT.-  
 TISCHHERD + OFEN 800  
 MM

**371128 (E7ECEH4REN)**

 4-PLATTEN-ELEKTROHERD  
 +OFEN 800 MM 230 V

### Kurzbeschreibung

**Artikel Nr.**

Elektro-Herd, 4 Platten (je 2,6 kW), Bratofen GN 2/1 mit 1,5 mm starker Deckplatte aus CrNiStahl 1.4301, Front-, Rücken- und Seitenverkleidungen aus CrNiStahl 1.4301 mit Scotch-Brite Schliff

- Kochplatte aus Gusseisen, D=230 mm
- Bratofen GN 2/1, 6kW, Temperaturbereich 140-300°C
- STD-Zubehör: 1 Rost GN 2/1 verchromt

Standgerät, auf höhenverstellbaren Füßen (+50 mm)

### Hauptmerkmale

- Die vier runden 2,6 kW Gusseisenplatten sind hermtisch in die einteilige Deckplatte geschweißt.
- Im Unterbau ein Standard-Elektroofen mit starker Tür zu Wärmeisolierung.
- Elektrobratofen mit thermostatisch geregelter Ober- und Unterhitze.
- Garraum aus Edelstahl mit 3 Einschüben für GN 2/1 Bleche.
- Emaillierte, gerillte Ofen-Bodenplatte.
- Das besondere Design der Regelschalter schützt vor Wassereindringen.
- IPX4 Spritzwasserschutz.
- Ofenthermostat regelbar von 100 °C - 300 °C.

### Konstruktion

- Außenverkleidung aus Edelstahl mit Scotch Brite Schliff.
- Einteilige tiefgezogene 1,5 mm dicke Deckplatte aus Edelstahl.
- Gerät mit rechtwinkligen Seitenkanten für bündige Verbindung der Gerät nebeneinander ohne Ritzen und Schmutzecken.

### Serienmäßiges Zubehör

- 1 St. Verchromter Rost GN 2/1 PNC 164250 für statischen Bratofen

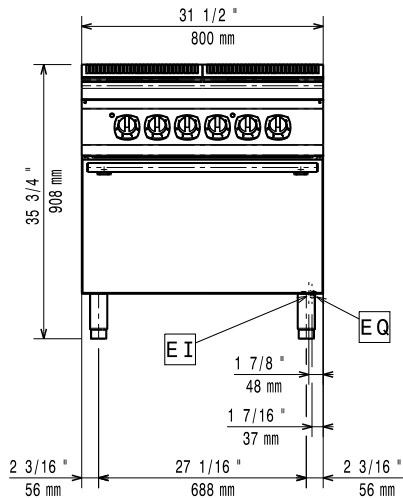
### Optionales Zubehör

- Verchromter Rost GN 2/1 für statischen Bratofen PNC 164250
- Verbindungs-/Dichtungsmittel PNC 206086
- Satz mit 4 Rollen, 2 schwenkbar mit Bremse PNC 206135
- 1 Satz geflanschte Füße PNC 206136
- Front-Sockelblende, 800 mm PNC 206148
- Front-Sockelblende, 1000 mm PNC 206150
- Front-Sockelblende, 1200 mm PNC 206151
- Front-Sockelblende, 1600 mm PNC 206152
- Front-Fußblende, 800 mm (nicht für Kühl-/Tiefkühl-Unterschrank) PNC 206176
- Front-Fußblende, 1000 mm (nicht für Kühl-/Tiefkühl-Unterschrank) PNC 206177
- Front-Fußblende, 1200 mm (nicht für Kühl-/Tiefkühl-Unterschrank) PNC 206178
- Front-Fußblende, 1600 mm (nicht für Kühl-/Tiefkühl-Unterschrank) PNC 206179
- Fettablauf-Verlängerungsrohr für Fritteusen (nur für 371016) PNC 206209

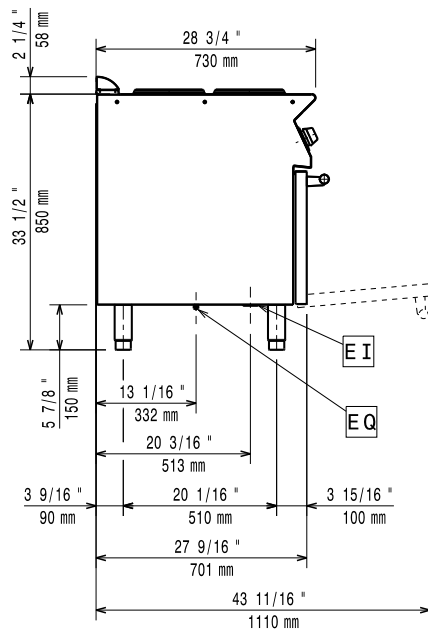
**Genehmigung:**

- 4 FüÙe für Sockelaufstellung (nicht für Serie 900 Stand-Grillgerät) PNC 206210
- 1 Paar seitliche Fußblenden PNC 206249
- 1 Paar seitliche Sockelblenden PNC 206265
- Wasserstandsäule mit Schwenkarm (ohne Verbreiterung) PNC 206289
- Verbreiterung für Wasserstandsäule für Serie 700 PNC 206291
- Rückseitiger Abgaskamin, 800 mm PNC 206304
- Seitlicher Handlauf rechts/links Marine für XP700 PNC 206307
- RÜCKS. HANDLAUF 800 MM - MARINE PNC 206308
- Unterkonstruktion für Fußmontage oder fahrbar 800 mm (XP700-900) PNC 206367
- Unterkonstruktion für Fußmontage oder fahrbar 1200 mm (XP700-900) PNC 206368
- Unterkonstruktion für Fußmontage oder fahrbar 1600 mm (XP700-900) PNC 206369
- Unterkonstruktion für Fußmontage oder fahrbar 2000 mm (XP700-900) PNC 206370
- Rückwandverkleidung - 800 mm (XP700-900) PNC 206374
- Rückwandverkleidung - 1000 mm (XP700-900) PNC 206375
- Rückwandverkleidung - 1200 mm (XP700-900) PNC 206376
- Netzgitter für Abzugskanal, 400 mm (700XP/900) PNC 206400
- 2 Seitenblenden für freistehende Geräte PNC 216000
- Front-Handlauf, 600 mm PNC 216047
- Front-Handlauf, 1200 mm PNC 216049
- Front-Handlauf, 1600 mm PNC 216050
- Breiter Handlauf, Portionierbord, 800 mm PNC 216186
- Anti-Blockierstange für Ablaufrohr in 15-Liter-Fritteusen (nur für 371128) PNC 921695

Front

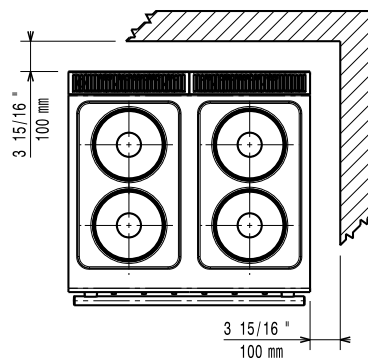


Seite



EI = Elektroanschluss  
EQ = Equipotentialschraube

oben



## Elektrisch

### Netzspannung:

371016 (E7ECEH4RE0)

380-400 V/3 ph/50-60 Hz

371128 (E7ECEH4REN)

230 V/3 ph/50/60 Hz

### Gesamt-Watt

16.4 kW

## Schlüsselinformation

Bei Aufstellung des Geräts auf oder neben ein temperaturempfindliches Möbel o. ä. muss ein Sicherheitsabstand von ca. 150 mm eingehalten oder eine Isoliervorrichtung installiert werden.

**Ofen-Betriebstemperatur:** 100 °C MIN; 300 °C MAX

**Garraumlänge:** 540 mm

**Garraumhöhe:** 300 mm

**Garraumabmessung (Tiefe):** 650 mm

**Nettogewicht:** 80 kg

**Versandgewicht:** 95 kg

### Versandhöhe:

371016 (E7ECEH4RE0) 1080 mm

371128 (E7ECEH4REN) 1140 mm

### Versandlänge:

820 mm

### Versandtiefe:

860 mm

### Versandvolumen:

371016 (E7ECEH4RE0) 0.76 m<sup>3</sup>

371128 (E7ECEH4REN) 0.8 m<sup>3</sup>

### Zertifizierungsgruppe

371016 (E7ECEH4RE0) EH740

371128 (E7ECEH4REN) N7CE1

**Leistung vordere Platten** 2.6 - 2.6 kW

**Leistung hintere Platten** 2.6 - 2.6 kW

**Abmessungen vordere Platten**

Ø 230 Ø 230

**Abmessungen hintere Platten:**

Ø 230 Ø 230